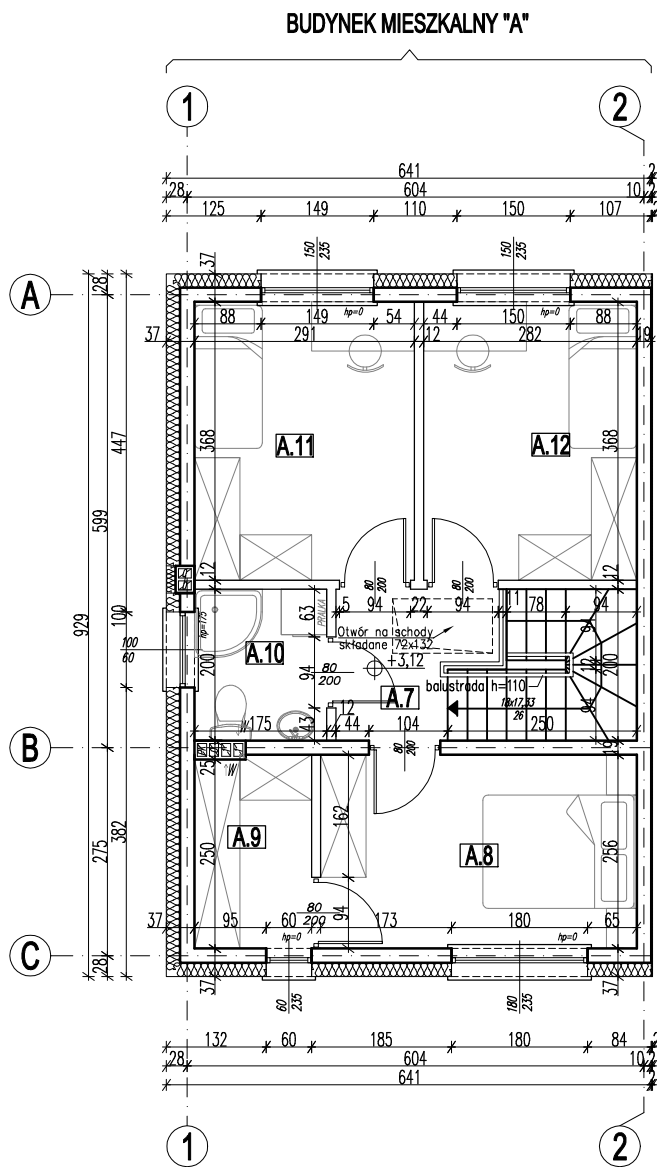


RZUT PIĘTRA

1:100



ZESTAWIENIE POWIERZCHNI BUDYNEK A - PIĘTRO

Nr pom.	Nazwa pomieszczenia	Rodzaj posadzki	Pow. użytkowa	Pow. całkowita
A.7	Korytarz	panele	3,79	7,96
A.8	Pokój	panele	10,70	10,70
A.9	Garderoba	panele	3,96	3,96
A.10	Łazienka	terakota	3,52	3,52
A.11	Pokój	panele	10,75	10,75
A.12	Pokój	panele	10,38	10,38
Razem powierzchni całkowitej [m ²]:				47,27
Razem powierzchni użytkowej [m ²]:			43,10	